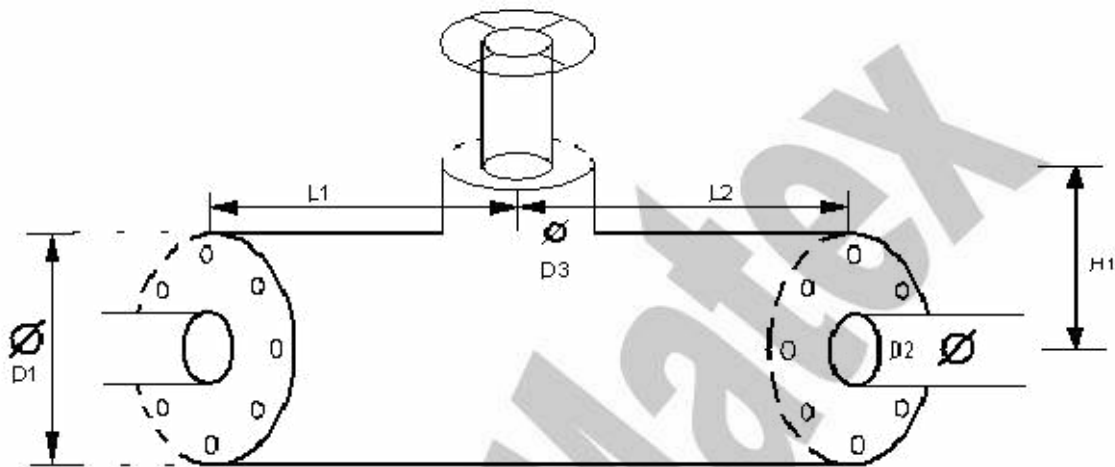


Aufmaßblatt BOA - Ventil

Aufmaßblatt Nr: _____



Wir benötigen folgende Angaben:

Anzahl: _____ Stück Länge 1: _____ mm

Durchmesser 1: _____ mm Länge 2: _____ mm

Durchmesser 2: _____ mm Höhe 1: _____ mm

Durchmesser 3: _____ mm Verschuß: Klettband

Temperatur _____ °C Haken

max. Dämmdicke: _____ mm Schnalle

Durchmesser von den Rohren (D2)	Länge vom Flansch bis zur Mitte der Spindel (L 1/ L 2)
Durchmesser von der Spindel (D3)	Höhe von der Mitte des Flansches bis Ende der Spindel (H1)
Durchmesser des Flansches (D1)	

Bauvorhaben:	Liefertermin:
Gewebetuch:	Datum: